

2020年度内完成めざし

新生『阿蘇山ロープウェイ』建設着手！

日本初のフニテル2両連結交走式ロープウェイ
阿蘇の雄大な絶景を堪能できるオープンテラスデッキ

九州産交ツーリズム株式会社（熊本市中央区花畑町4番3号 代表取締役社長：矢田 素史）は、「阿蘇山ロープウェイ」の架け替えを決定いたしました。

当該施設は2016年4月の熊本地震と10月の阿蘇中岳噴火により甚大な被害を受け、昨年10月より安全面及び景観面を考慮し解体工事を進めておりました。このような状況の中、熊本観光ひいては九州観光の目玉である阿蘇中岳火口見学の上質化を目指し、また周辺地域の観光復興に寄与すべく様々な検討を行った結果、架け替えすることといたしました。

世界にも稀な活火山の姿と世界最大級のカルデラで雄大な自然を満喫できる阿蘇山観光のシンボル施設として、**2020年度**の竣工を目指します。

1. 概要

- ・ 名称：「阿蘇山ロープウェイ」
- ・ 事業者：九州産交ツーリズム株式会社 [九州産交グループ]
- ・ 開業初年月：1958年（昭和33年）4月
- ・ 所在地：熊本県阿蘇市黒川808-5

2. ロープウェイの施設・設備概要

- ・ 2両連結複式単線交走式普通索道
- ・ ゴンドラの定員：56名※28名を2両連結（以前のものは91名）
- ・ 所要時間：約3.5分（以前のものは約4.5分）
- ・ 最大輸送量：約835人/時間（以前のものは約850人/時間）※以前より速度UP（3.6m/s⇒5.0m/s）
- ・ 傾斜距離：841m（水平距離834m）
- ・ 運行間隔：通常時15分間隔 ※但し 繁忙時 着発運行
- ・ ロープウェイ概要：阿蘇山西駅（標高1,150m）～火口西駅（標高1,258m）間を結ぶ。

世界最大級のカルデラ内にあり、世界的にも珍しい活火山に架けられたロープウェイであり、「阿蘇中岳」火口へ“直結の乗り物”。

●今回架け替えの特徴（フニテル方式の導入※下記参照）

①火山ガスの影響によるロープ断線への対応

これまでのものは、ロープが固定されており同じ部分に火山ガスが当たることで、断線の原因となっておりました。今回は、ロープ自体が動く方式を取っており、火山ガスによる悪影響を抑えます。

②強風による横揺れへの対応

これまでのものは、ゴンドラが1本のハンガー（アーム）でロープにぶら下がっているタイプで強風による揺

れが課題でした。今回は、2本のハンガー（アーム）で同時に動く2本のロープを掴み強風にそなえることにより、運行に対する安全性を図ります。

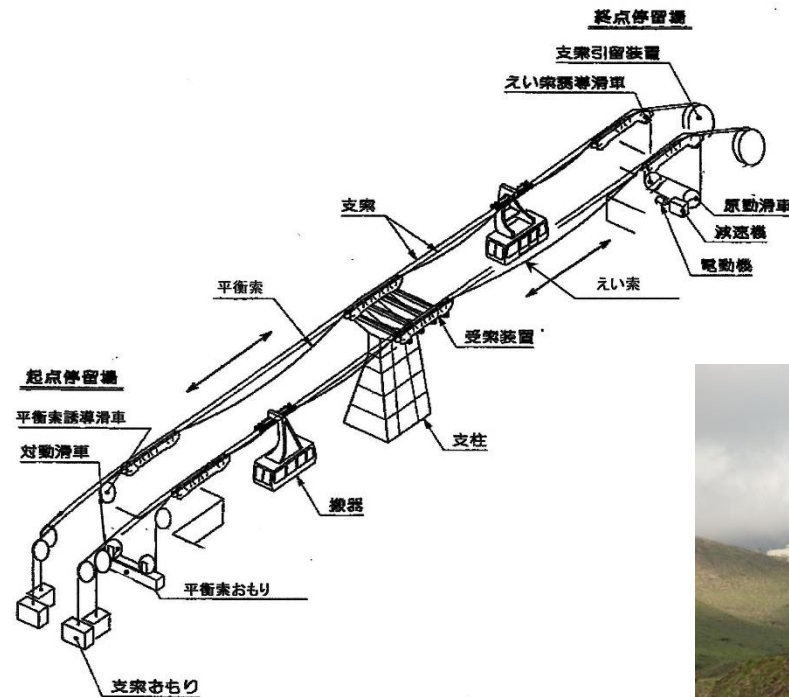
③火山噴火への対応

これまでのものは、ロープウェイの主要装置が山頂駅（火口側）にありました。今回は、山麓駅に移すことで、主要装置を火山噴火から守るとともに、立入規制時のメンテナンス性を向上させます。

●ロープウェイ方式の比較

①これまでのロープウェイ（複線交走式）

起終点間に張られた支索に、懸垂されたそれぞれの搬器（客車）をえい索でつなぎ、えい索を動かす事で客車が交互に行き交う。同時に起点・終点の各停留場に到着し、停止状態で乗降する。大型の客車を採用可能。

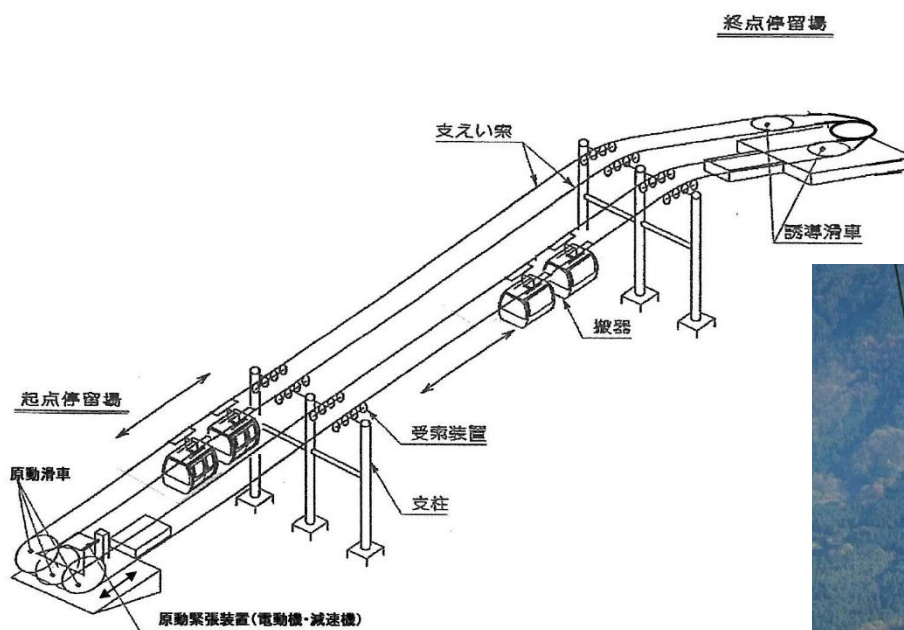


※下写真は、これまでの「阿蘇山ロープウェイ」です。



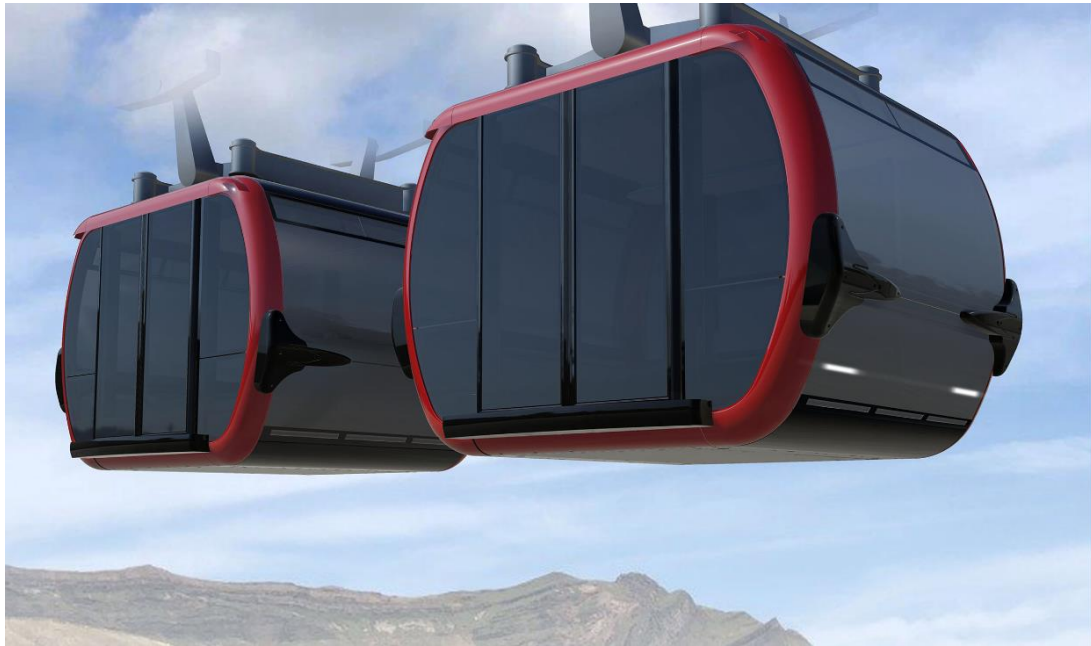
②これからのロープウェイ（複式単線交走式）

支えい索を複数にし、それぞれの支えい索を握索した搬器が交互に行き交う。同時に起点・終点の各停留場に到着し、停止状態で乗降する。2本の支えい索を跨ぐ形で架設されるため、耐風性能に優れている。



※下写真は、形式が一部似ている「箸蔵山ロープウェイ」です。参考として。





ロープウェー客車（搬器）のイメージ

※フニテル (Funitel) とは索道の一種で、二本の支索 (ロープ) を片側二条になるよう敷設した複式単線 (DLM: Double Loop Mono-cable) 方式のうち、支索の間隔がゴンドラの幅よりも広いものの愛称です。

3. 駅舎の概要

今般計画しておりますロープウェーは、安全かつ快適な火口見学の実現に向け、お客様の避難施設並びに救護施設としての役割を充実させております。

① 駅舎共通

- ・噴石対策として、内閣府が示した、活火山における退避壕等の充実に向けた手引きを参考に、直径 50cm の噴石が貫通しないスラブ厚 400mmとし建物の強度を高め、退避壕としての機能を充たす施設となっております。
- ・エレベーター設備を設けて、どなたでも安全にロープウェーを利用出来る施設計画としております。また、十分な広さ・数を確保したトイレ・多目的トイレ及び授乳室を設けております。
- ・建物西側をガラス張りのカーテンウォールにすることで、室内からでも雄大な阿蘇を眺望出来る様に計画しております。
- ・待合スペース等の空調設備については、放射冷暖房設備を設けて、空間全体を放射と自然対流により、自然な温度変化とし、安定した暖かさと涼しさをつくる環境にやさしい空調設備を導入しております。

②山麓駅（阿蘇山西駅）

- ・1階待合スペースを避難待機所と考え、十分なスペースを確保しております。
(1階に設けることで、万が一の火山爆発による噴石の直撃を防ぎます。)
- ・建物西側には、展望デッキスペースを設けて阿蘇の眺望を望めるスペースを設けております。

③山頂駅（火口西駅）

- ・ガス対策として、建物内を正圧にし、主な出入り口にはエアーカーテンを設けてガスの侵入を出来る限り防ぐ対策を行っております。
- ・地下1階には、安全に避難待機出来る避難待機所 (200名程度収容可能) 及び救護室を設けております。
(地下1階に設けることで、万が一の火山爆発による噴石の直撃を防ぎます。)

・建物西側には、展望デッキスペース及びカフェスペースを設けて阿蘇の眺望を望めるスペースを設けております。火口見学と合わせて、大自然の中での贅沢なひとときを提供いたします。



山麓駅（阿蘇山西駅）イメージ（RC造2階建て 床面積：2,017.56㎡／建築面積：1,658.19㎡／高さ：12.3m）



山頂駅（火口西駅）イメージ（RC造2階建て 床面積：1,347.04㎡／建築面積：626.81㎡／高さ：8.6m）

◎当プレスリリースに記載された情報は、発表日現在のものです。

●本件に関するお問い合わせ

九州産交ツーリズム株式会社 本社管理部 新田（にった） TEL：(096)325-1221 FAX：(096)355-1296

E-mail nitta-kozo@kyusanko.co.jp

索道事業部 早崎（はやさき） TEL：(0967)34-0411 FAX：(0967)34-1788

E-mail hayasaki-takeshi@kyusanko.co.jp